

WDW-100

Bilgisayarlı Elektronik Üniversal Test Cihaz



KULLANMA KILAVUZU

BMS Bulut Makina Sanayi Ve Ticaret Ltd. Şti.

İkitelli Organize Sanayi Bölgesi Dolapdere Sanayi Sitesi

Ada 4 No: 7-9 Başakşehir / İSTANBUL

Tel: 0 212 671 02 24 / 25 Fax: 0 212 671 02 26

Web site : www.bulutmak.com e-mail : bms@bulutmak.com

1	Standart.....	3
2	Teknik Özellikler	3
3	Ana Ünite Özellikler	4
4	Yazılım	4
4.1	Yazılım Özellikleri	4
4.2	Yazılım Arayüzü	5
5	Standart Aksesuarlar	6

WDW-50 Bilgisayarlı Elektronik Üniversal Test Cihazı metal, kauçuk, plastik, yay, tekstil ve bileşen vb. ilgili numunelerin gerginlik, sıkıştırma, bükme, kesme ve düşük devir testlerinde kullanılmak üzere üretilmiştir.

1 Standart

ASTM, ISO, DIN, GB ve diğer uluslararası standartlara uygun çalışma prensibine sahiptir.

2 Teknik Özellikler

Model	WDW-100
Maks. Yük	100 KN
Yapı	Dört Sütunlu Zemine Sabit Model (üst kısım basma, alt kısmı ise çekmedir)
Çalışma Prensibi	Otomatik Bilgisayar Kontrollü
Yük Hassasiyeti	1 Class
Yük Aralığı	2%~100% FS (2KN~100KN)
Motor	AC Servo Motor
Sensör	High Precision Load Sensor,
Çözünürlük	1/300000
Deformasyon Ölçüm Aralığı	2%~100%
Deformasyon Doğruluk Göstergesi	≤±0.5%
Hata oranı	≤±1%
Mesafe Çözünürlüğü	0.04um
Yük Kontrol Hızının Ayarlanması	0.005~5%FS/S
Yük Hızının Kontrol Hassasiyeti	Hız < 0.05 FS / s olduğunda, hassasiyet ayar değerinin ±% 2'sidir. Hız ≥ 0.005 FS / s olduğunda, hassasiyet ayar değerinin ±% 1'idir.
Deformasyon Oranını Ayarlama	0.005~5%FN/S
Deformasyon Hızı Doğruluk	Test Hızı < 0,05 FN / s, önceden ayarlanmış değerinin ±% 2'si içindedir. Test Hızı ≥ 0,05 FN / s, önceden ayarlanmış değerinin ±% 0,5'i içindedir.
Deplasman Hızı Aralığı Ayarı	0.05~500mm/min (Kişiselleştirilebilir)
Deplasman Hızının Kontrol Hassasiyeti	Hız < 0.5mm / dak iken, ayar değerinin ±% 1'i içerisindedir Hız ≥ 0.5mm / dak ise, ayar değerinin ±% 0,5'i dahilindedir.
Yük Deformasyonu ve Deplasman Kontrolü Kapsamı	0.5%~100%FS
Yükün Doğruluk Deformasyonu ve Deplasman Kontrolü	Ön ayar değeri ≥ -% 10 FN, ön ayar değerinin ±% 0,1'i içerisindedir Ön ayar değeri < % 10 FN, ön ayar değerinin ±% 1'i içindedir
Çekme Deplasmanı	700mm (Kişiselleştirilebilir)
Basma Deplasmanı	700mm (Kişiselleştirilebilir)
Etkili Aralık	500mm (Kişiselleştirilebilir)
Load Cell Özellikleri	1 adet-Müşteri isteğine göre daha fazla yük hücresi eklenebilir.
Güç Kaynağı	AC 220V±10%, 50Hz (Kişiselleştirilebilir)
Çeneler	Müşterinin talebine göre (Kişiselleştirilebilir)
Cihaz Boyut	1000*550*2076mm
Cihaz Ağırlık	850 KG

3 Ana Ünite Özellikler

Yüksek Sertlik, çekme için alt, sıkıştırma için üst kısımlar kullanılır.

Rulman destekli olan ana millerde hiçbir boşluk olmadığından, seçili kuvvetin ve deformasyon hızını kontrolünden emin olunuz.

4.3 Sınır mekanizmalı sütun hareket aralığını kontrol etmek için kullanılan koruyucu plaka hareket mesafesi nedeniyle sensör hasar görebilir.

4.4 Cihaz gövdesi, hareketli miller, yalnızca yüksek kalitede hassas işleme çelik malzemeden yapılır. Numune kırılması sırasında oluşan titreşimi azaltın, aynı zamanda sertliği de

Ana miller gövdeyi sağlamlaştırır ve ölçümün tekrarlanabilirliğinde min. sapma yaşanır.

Çekme işlemi için 2 adet çene yer alır.

4.7 AC servo sürücü ve AC servo motor benimseyin kullanılan cihazda, aşırı akım, aşırı voltaj, aşırı hız, aşırı yük koruma sistemi bulunur.

4 Yazılım

Kullanıcıya göre, farklı malzeme özellikleri, farklı test standartları ve farklı diller ile test gereksinimlerini karşılamaya izin verir.

Testten önce numunelerin veya tek bir numunenin giriş parametrelerini programa girebilir, test sonrasında numune parametreleri değiştirebilirsiniz

Veri eğrisi her numune için hazırlanabilir ve veri eğrisi analizi işlevini anlaşılmasını ve malzeme analizini kolaylaştırmış olur.

4.1 Yazılım Özellikleri

Test başladığında, sistem otomatik olarak sıfırlama yapar.

Sistem, kalibrasyonun değer doğruluğunu otomatik olarak algılar.

Testi tamamladığınızda, otomatik olarak başlangıç pozisyonuna döner.

Kullanılan kuvvete göre otomatik olarak test verilerinin doğruluğunu sağlamak için uygun aralığa geçer.

Sütunların hareket hızı, test işlemi sırasında otomatik olarak değişebilir veya manuel olarak kullanıcı değiştirebilir.

Test sonrası verileri ilgili eğriyi otomatik kayıt eder.

Test bittiğinde, elastik modülü otomatik olarak hesapla, akma dayanımı ve uzama stresi, vb. otomatik analiz yapabilir.

Çoklu test sonuçları eğrisi, farklı renkler kullanarak test sonuçlarının ayırt edilmesini sağlar.

Kullanıcının ihtiyaçları doğrultusunda yaklaşık 40 çeşit ulusal standart veya test yöntemi entegre edilmiştir.

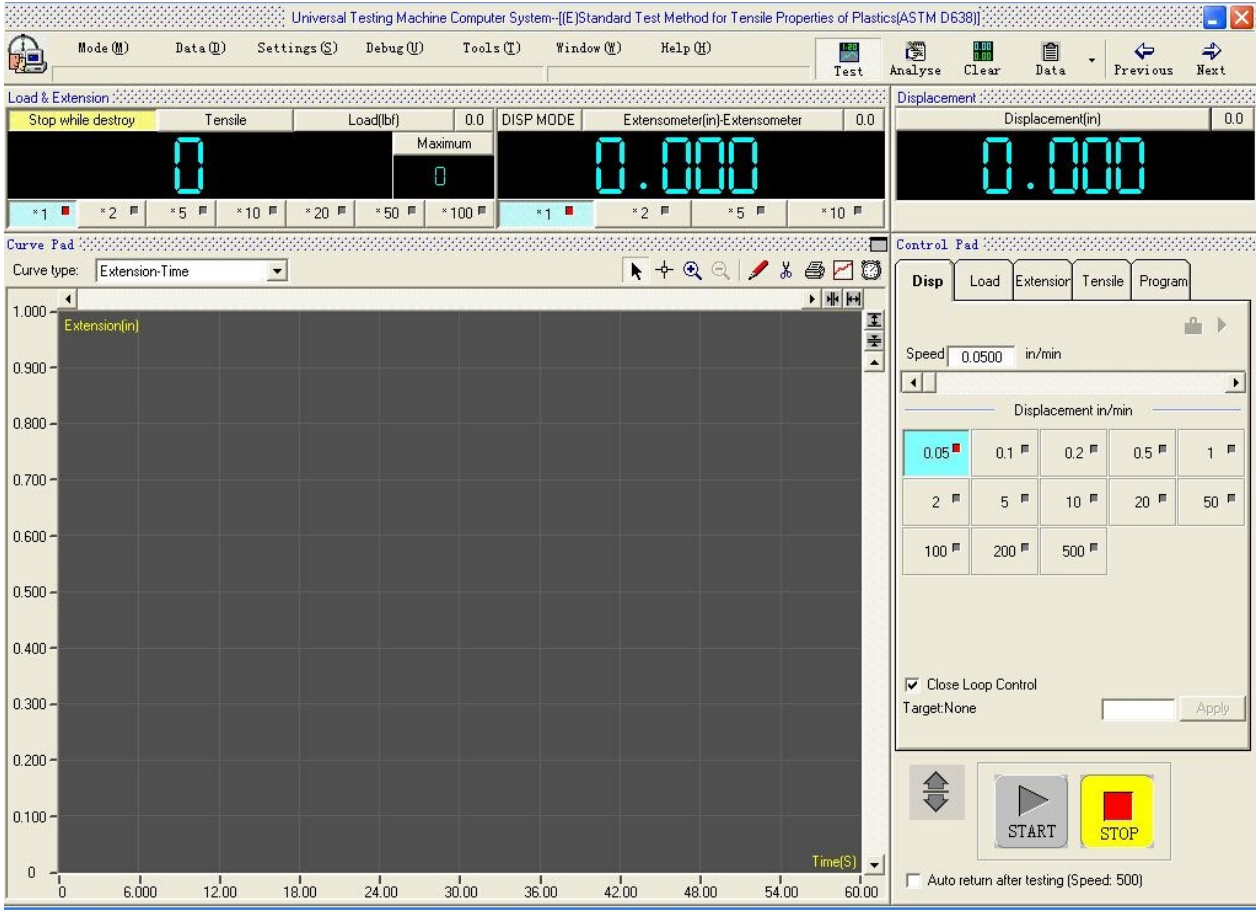
Kullanıcının istediği formatta raporlama ve toplu veri yazdırabilir.

Mekanik ve Programlanabilir olmak iki seviye limit koruma fonksiyonu vardır.

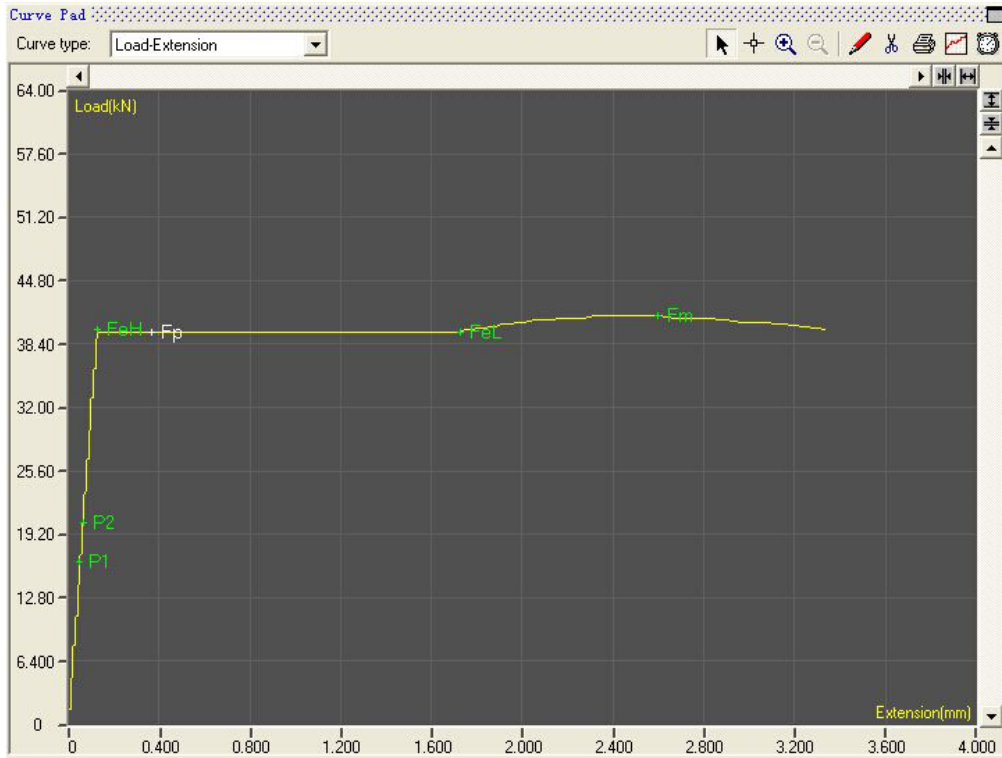
Yük maksimumdayken % 3-5 oranında aşıyorsa, otomatik durur.

Aşırı yük, aşırı akım, aşırı voltaj, üst ve alt limit ve acil stop koruma fonksiyonu.

4.2 Yazılım Arayüzü

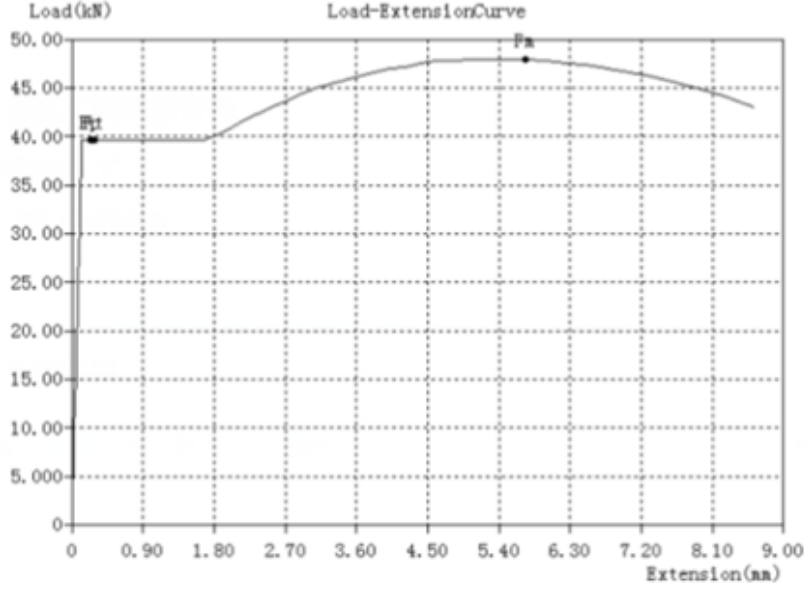


Yük uzatma, Kuvvet zamanı, kuvvet-mesafe vb. seçimler için birden fazla eğri kullanılabilir.



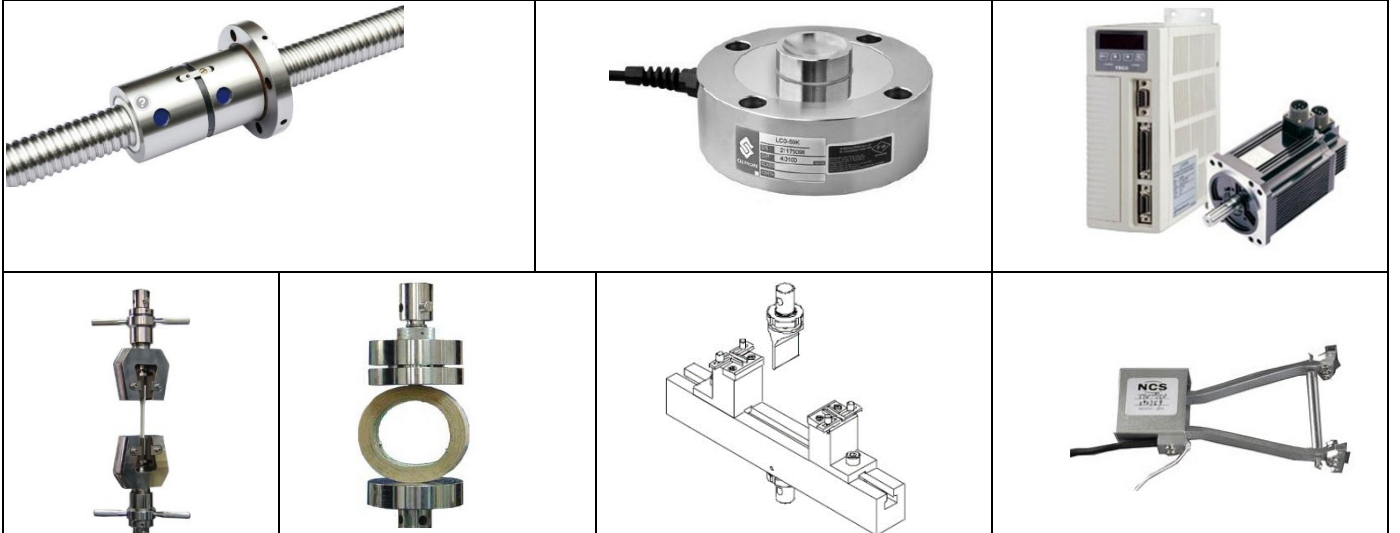
Excel, word ve şablon test raporları özelleştirilebilir.

SampleID	1	TestDate	2014-6-4
Operator		Type	Circle
Size(mm)	12	Ao(mm ²)	113.10
Lo(mm)	50	Lu(mm)	51
A(%)	2.0	Au(mm ²)	103
Z(%)	9.0	F _m (kN)	48.00
R _n (MPa)	425	F _{eH} (kN)	/
UYS(MPa)	/	F _{eL} (kN)	39.60
LYS(MPa)	350	F _p (kN)	39.60
R _p (MPa)	350	F _t (kN)	39.60
R _t (MPa)	350	E(GPa)	139.01



5 Standart Aksesuarlar

- Yüksek mukavemetli ana ünite ----- 1 set
Yüksek hassasiyetli ark senkron yavaşlama sistemi ----- 1 set
Yüksek hassasiyetli bilyalı miller ----- 2 adet
AC Servo Motor ve Kontrol Sistemi ----- 1 set
Yüksek Hassasiyetli Yük Sensörü ----- 1 adet
Çekme testi için aparatlar ----- $\Phi 4$ -9mm, 0-7mm ----- 1 set
Sıkıştırma çeneleri ----- 1 set
Maksimum deformasyon: 800mm, ölçme uzunluğu: 10mm
Yazılım ----- 1 adet
Bilgisayarı ----- 1 adet
Yazıcı ----- 1 adet



İşaret	İngilizce Anlamı	Türkçe Anlamı
FM	Max tensile strength	Maks. Çekme mukavemeti
RM (mpa)	Tensile strength	Çekme mukavemeti
feH(kn)	Upper yielding force	Yukarı akma sınırı yükü
ReH(mpa)	Upper yielding force strength	Yukarı akma sınırı mukavemeti
Fel(kn)	Down yielding force	Aşağı akma sınırı yükü
Rel(mpa)	Down yielding force strength	Aşağı akma sınırı mukavemeti
f _p (kn)	Non-proportional extension	Orantısız uzama
RP(mpa)	Non-proportional extension strength	Orantısız uzama mukavemeti
Ft(kn)	Prescribed total tensile force	Öngörülen toplam çekme mukavemeti
Rt(mpa)	Prescribed total tensile elongation strength	Öngörülen toplam çekme uzama mukavemeti
E(GPa)	Tensile modulus	Çekme modülü
At (%)	Total elongation at break	Kırılma anındaki toplam uzama
Agt (%)	Max Total elongation at break	Kırılma anındaki maks. toplam uzama
So(mm ²)	The area of the sample	Numune alanı
Lo(mm)	Original gauge length	Orijinal numune boyu
Lu(mm)	Post-break gauge length	Kırılma sonu numune boyu
A (%)	Elongation after break	Kırılma sonu uzama
Su(mm ²)	Area after break	Kırılma sonu alan
Z (%)	Shrinkage after break	Kırılma sonu büzülme