

WDW-200

Bilgisayarlı Elektronik Üniversal Test Cihaz



KULLANMA KILAVUZU

BMS Bulut Makina Sanayi Ve Ticaret Ltd. Şti.

İkitelli Organize Sanayi Bölgesi Dolapdere Sanayi Sitesi

Ada 4 No: 7-9 Başakşehir / İSTANBUL

Tel: 0 212 671 02 24 / 25 Fax: 0 212 671 02 26

Web site : www.bulutmak.com e-mail : bms@bulutmak.com

1	Standart.....	3
2	Teknik Özellikler	3
3	Ana Ünite Özellikler.....	4
4	Yazılım	4
4.1	Yazılım Özellikleri.....	4
4.2	Yazılım Arayüzü.....	5
5	Standart Aksesuarlar	6

WDW-200 Bilgisayarlı Elektronik Ünlversal Test Cihazı metal, kauçuk, plastik, yay, tekstil ve bileşen vb. ilgili numunelerin gerginlik, sıkıştırma, bükme, kesme ve düşük devir testlerinde kullanılmak üzere üretilmiştir.

1 Standart

ASTM, ISO, DIN, GB ve diğler uluslararası standartlara uygun çalıřma prensibine sahiptir.

2 Teknik Özellikler

Model	WDW-200
Maks. Yük	200 KN
Yapı	Dört Sütunlu Zemine Sabit Model (üst kısım basma, alt kısmı ise çekmedir)
Çalıřma Prensibi	Otomatik Bilgisayar Kontrollü
Yük Hassasiyeti	1 Class
Yük Aralığı	2%~100% FS (4KN~200KN)
Motor	AC Servo Motor
Sensör	High Precision Load Sensor,
Çözünürlük	1/300000
Deformasyon Ölçüm Aralığı	2%~100%
Deformasyon Doğruluk Göstergesi	≤±0.5%
Hata oranı	≤±1%
Mesafe Çözünürlüğü	0.04um
Yük Kontrol Hızının Ayarlanması	0.005~5%FS/S
Yük Hızının Kontrol Hassasiyeti	Hız <% 0.05 FS / s olduđunda, hassasiyet ayar deęerinin ±% 2'sidir. Hız ≥% 0.005 FS / s olduđunda, hassasiyet ayar deęerinin ±% 1'idir.
Deformasyon Oranını Ayarlama	0.005~5%FN/S (Kişiselleştirilebilir)
Deformasyon Hızı Doğruluk	Test Hızı <% 0,05 FN / s, önceden ayarlanmış deęerin ±% 2'si içindedir. Test Hızı ≥% 0,05 FN / s, önceden ayarlanmış deęerin ±% 0,5'i içindedir.
Deplasman Hızı Aralığı Ayarı	0.05~200mm/min
Deplasman Hızının Kontrol Hassasiyeti	Hız <0.5mm / dak iken, ayar deęerinin ±% 1'i içeresindedir Hız ≥ 0.5mm / dak ise, ayar deęerinin ±% 0,5'i dahilindedir.
Yük Deformasyonu ve Deplasman Kontrolü Kapsamı	0.5%~100%FS
Yükün Doğruluk Deformasyonu ve Deplasman Kontrolü	Ön ayar deęeri ≥-% 10 FN, ön ayar deęerinin ±% 0,1'i içeresindedir Ön ayar deęeri <% 10 FN, ön ayar deęerinin ±% 1'i içindedir
Çekme Deplasmanı	550mm (Kişiselleştirilebilir)
Basma Deplasmanı	550mm (Kişiselleştirilebilir)
Etkili Aralık	600mm (Kişiselleştirilebilir)
Load Cell Özellikleri	1 adet-Müşteri isteđine göre daha fazla yük hücresi eklenebilir.
Güç Kaynağı	AC220V±10%,50Hz (Kişiselleştirilebilir)
Çeneler	Manuel Grip / (Kişiselleştirilebilir)
Cihaz Boyut	1050*700*2421mm
Cihaz Ağırlık	1800 KG

3 Ana Ünite Özellikler

Yüksek Sertlik, çekme için alt, sıkıştırma için üst kısımlar kullanılır.

Rulman destekli olan ana millerde hiçbir boşluk olmadığından, seçili kuvvetin ve deformasyon hızını kontrolünden emin olunuz.

Sınır mekanizmalı sütun hareket aralığını kontrol etmek için kullanılan koruyucu plaka hareket mesafesi nedeniyle sensör hasar görebilir.

Cihaz gövdesi, hareketli miller, yalnızca yüksek kalitede hassas işleme çelik malzemedendir. Numune kırılması sırasında oluşan titreşimi azaltın, aynı zamanda sertliği de

Ana miller gövdeyi sağlamlaştırır ve ölçümün tekrarlanabilirliğinde min. sapma yaşanır.

Çekme işlemi için 2 adet çene yer alır.

AC servo sürücü ve AC servo motor benimseyen kullanılan cihazda, aşırı akım, aşırı voltaj, aşırı hız, aşırı yük koruma sistemi bulunur.

4 Yazılım

Kullanıcıya göre, farklı malzeme özellikleri, farklı test standartları ve farklı diller ile test gereksinimlerini karşılamaya izin verir.

Testten önce numunelerin veya tek bir numunenin giriş parametrelerini programa girebilir, test sonrasında numune parametreleri değiştirebilirsiniz

Veri eğrisi her numune için hazırlanabilir ve veri eğrisi analizi işlevini anlaşılmasını ve malzeme analizini kolaylaştırmış olur.

4.1 Yazılım Özellikleri

Test başladığında, sistem otomatik olarak sıfırlama yapar.

Sistem, kalibrasyonun değer doğruluğunu otomatik olarak algılar.

Testi tamamladığınızda, otomatik olarak başlangıç pozisyonuna döner.

Kullanılan kuvvete göre otomatik olarak test verilerinin doğruluğunu sağlamak için uygun aralığa geçer.

Sütunların hareket hızı, test işlemi sırasında otomatik olarak değişebilir veya manuel olarak kullanıcı değiştirebilir.

Test sonrası verileri ilgili eğriyi otomatik kayıt eder.

Test bittiğinde, elastik modülü otomatik olarak hesaplar, akma dayanımı ve uzama stresi, vb. otomatik analiz yapabilir.

Çoklu test sonuçları eğrisi, farklı renkler kullanarak test sonuçlarının ayırt edilmesini sağlar.

Kullanıcının ihtiyaçları doğrultusunda yaklaşık 40 çeşit ulusal standart veya test yöntemi entegre edilmiştir.

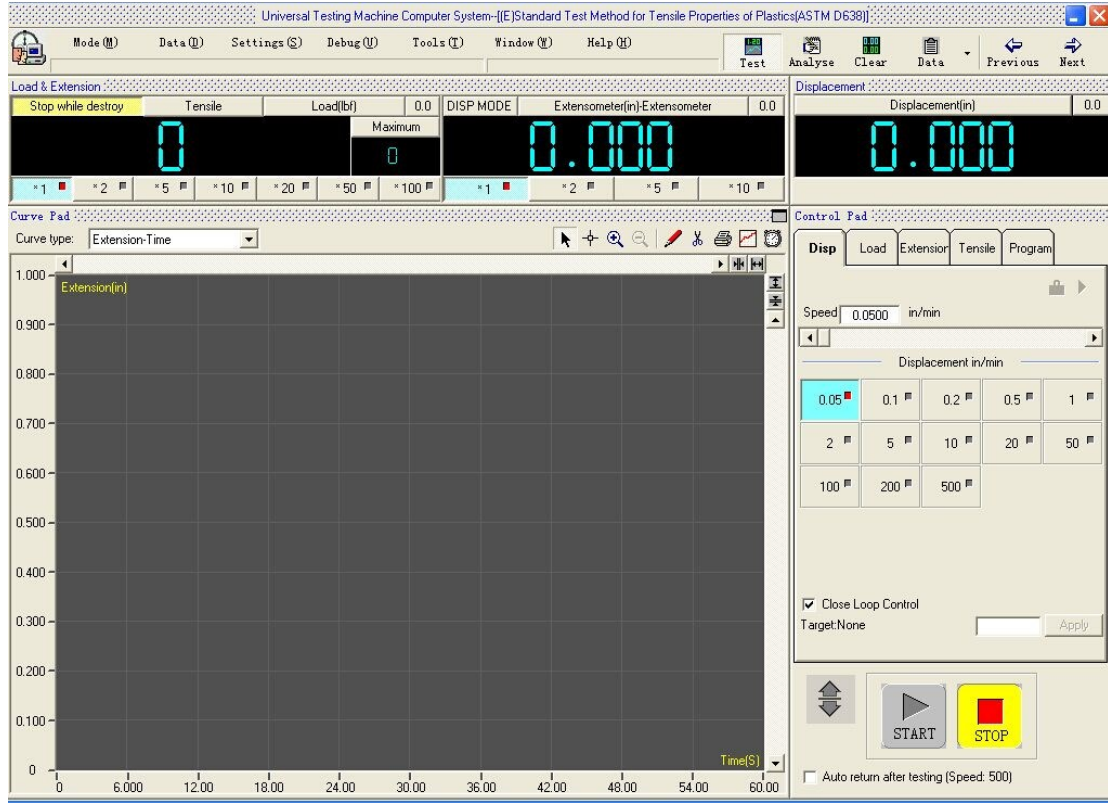
Kullanıcının istediği formatta raporlama ve toplu veri yazdırabilir.

Mekanik ve Programlanabilir olmak iki seviye limit koruma fonksiyonu vardır.

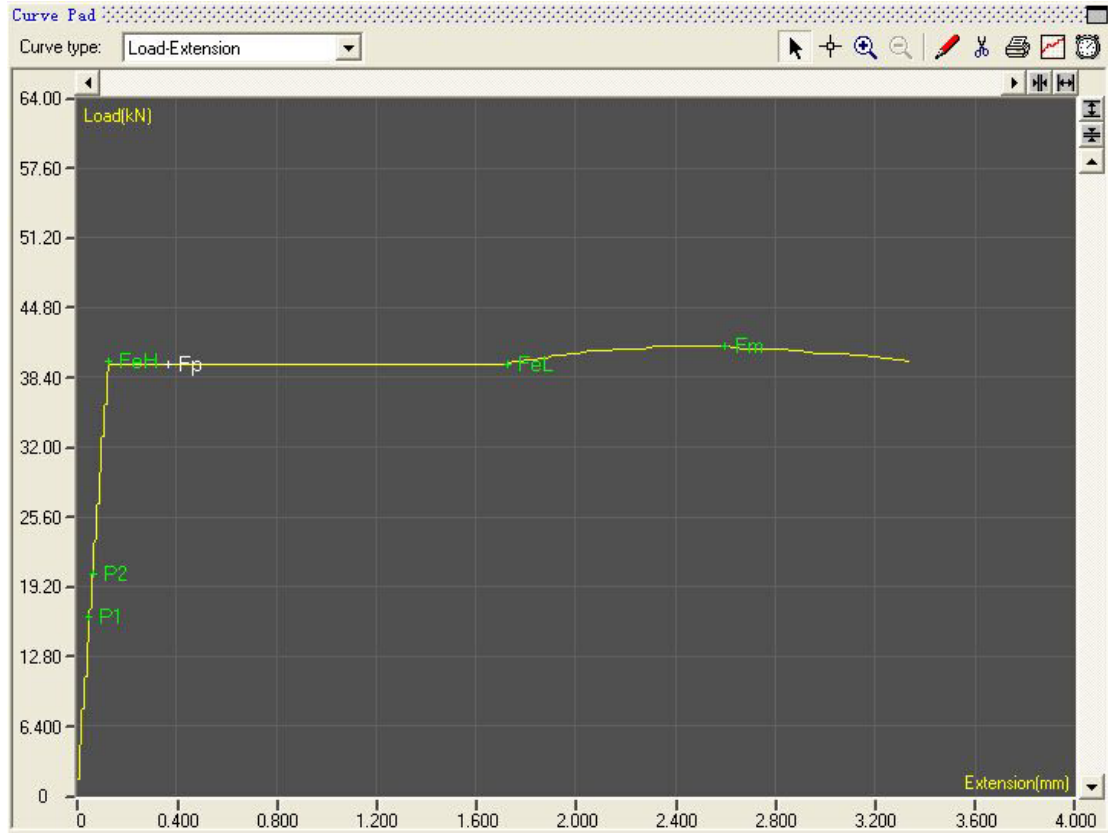
Yük maksimumdayken % 3-5 oranında aşıyorsa, otomatik durur.

Aşırı yük, aşırı akım, aşırı voltaj, üst ve alt limit ve acil stop koruma fonksiyonu.

4.2 Yazılım Arayüzü

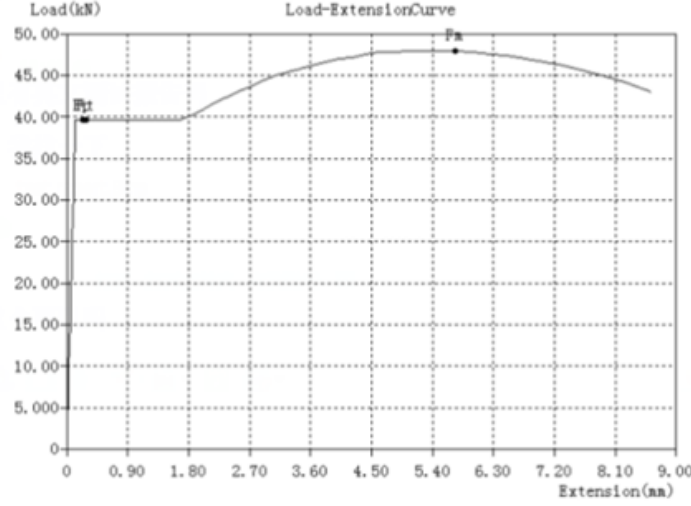


Yük uzatma, Kuvvet zamanı, kuvvet-mesafe vb. seçimler için birden fazla eğri kullanılabilir.



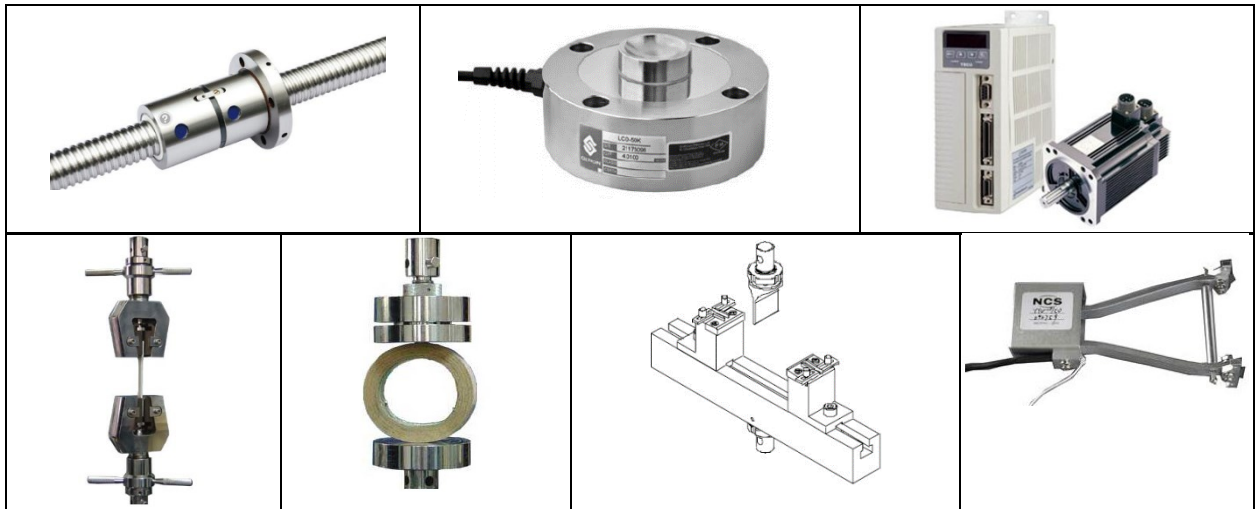
Excel, word ve şablon test raporları özelleştirilebilir.

SampleID	1	TestDate	2014-6-4
Operator		Type	Circle
Size (mm)	12	Ao (mm ²)	113.10
Lo (mm)	50	Lu (mm)	51
A (%)	2.0	Au (mm ²)	103
Z (%)	9.0	Fm (kN)	48.00
Rn (MPa)	425	FeH (kN)	/
UYS (MPa)	/	FeL (kN)	39.60
LYS (MPa)	350	Fp (kN)	39.60
Rp (MPa)	350	Ft (kN)	39.60
Rt (MPa)	350	E (GPa)	139.01



5 Standart Aksesuarlar

- Yüksek mukavemetli ana ünite ----- 1 set
Yüksek hassasiyetli ark senkron yavaşlama sistemi ----- 1 set
Yüksek hassasiyetli bilyalı miller ----- 2 adet
AC Servo Motor ve Kontrol Sistemi ----- 1 set
Yüksek Hassasiyetli Yük Sensörü -----1 adet
Çekme testi için aparatlar----- 1 set
Sıkıştırma çeneleri ----- 1 set
Maksimum deformasyon: 50mm, ölçme uzunluğu: 10mm
Yazılım----- 1 adet
Bilgisayarı ----- 1 adet
Yazıcı ----- 1 adet



İşaret	İngilizce Anlamı	Türkçe Anlamı
FM	Max tensile strength	Maks. Çekme mukavemeti
RM (mpa)	Tensile strength	Çekme mukavemeti
feH(kn)	Upper yielding force	Yukarı akma sınırı yükü
ReH(mpa)	Upper yielding force strength	Yukarı akma sınırı mukavemeti
Fel(kn)	Down yielding force	Aşağı akma sınırı yükü
Rel(mpa)	Down yielding force strength	Aşağı akma sınırı mukavemeti
f _p (kn)	Non-proportional extension	Orantısız uzama
RP(mpa)	Non-proportional extension strength	Orantısız uzama mukavemeti
Ft(kn)	Prescribed total tensile force	Öngörülen toplam çekme mukavemeti
Rt(mpa)	Prescribed total tensile elongation strength	Öngörülen toplam çekme uzama mukavemeti
E(GPa)	Tensile modulus	Çekme modülü
At (%)	Total elongation at break	Kırılma anındaki toplam uzama
Agt (%)	Max Total elongation at break	Kırılma anındaki maks. toplam uzama
So(mm ²)	The area of the sample	Numune alanı
Lo(mm)	Original gauge length	Orijinal numune boyu
Lu(mm)	Post-break gauge length	Kırılma sonu numune boyu
A (%)	Elongation after break	Kırılma sonu uzama
Su(mm ²)	Area after break	Kırılma sonu alan
Z (%)	Shrinkage after break	Kırılma sonu büzülme